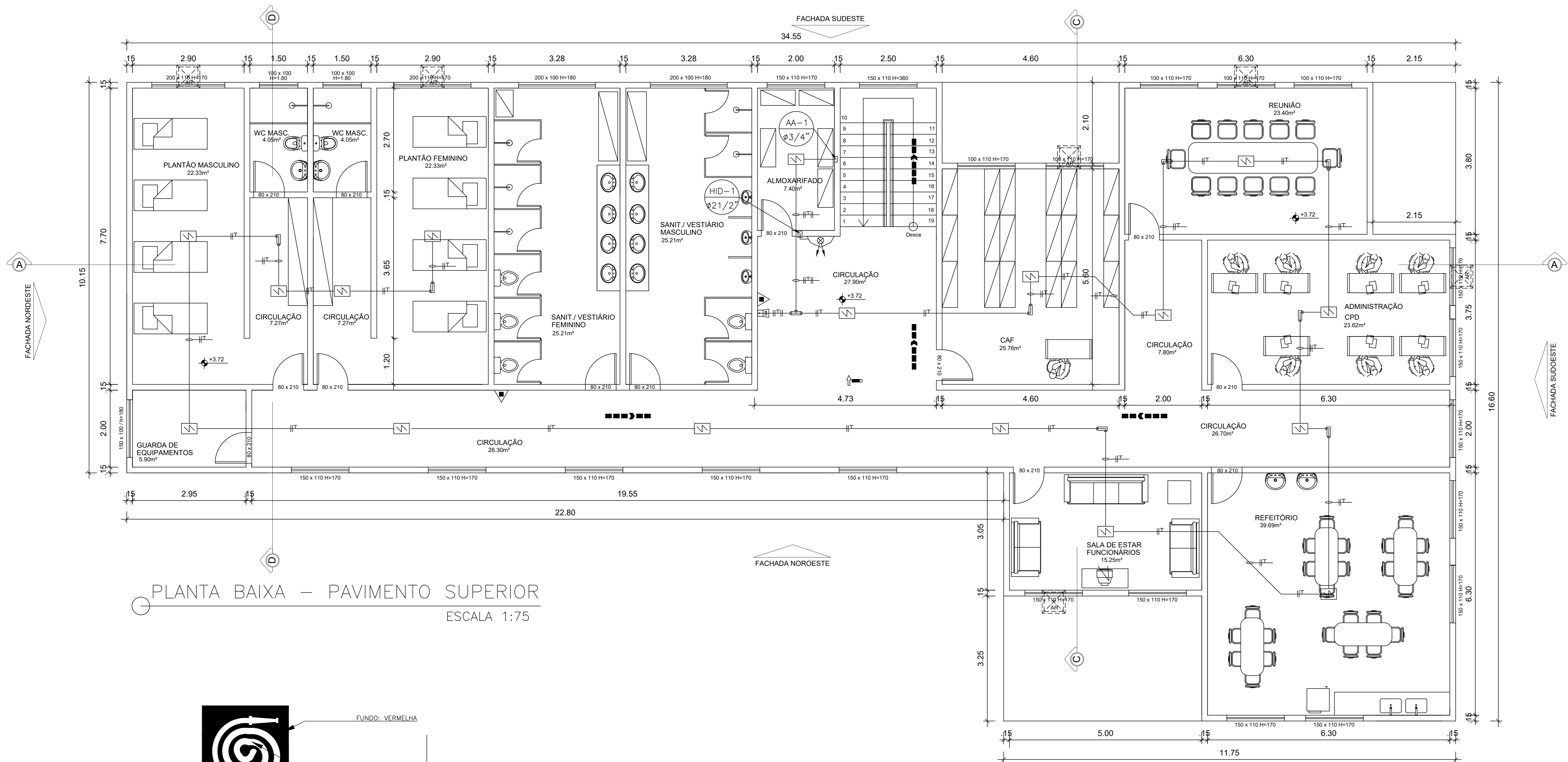


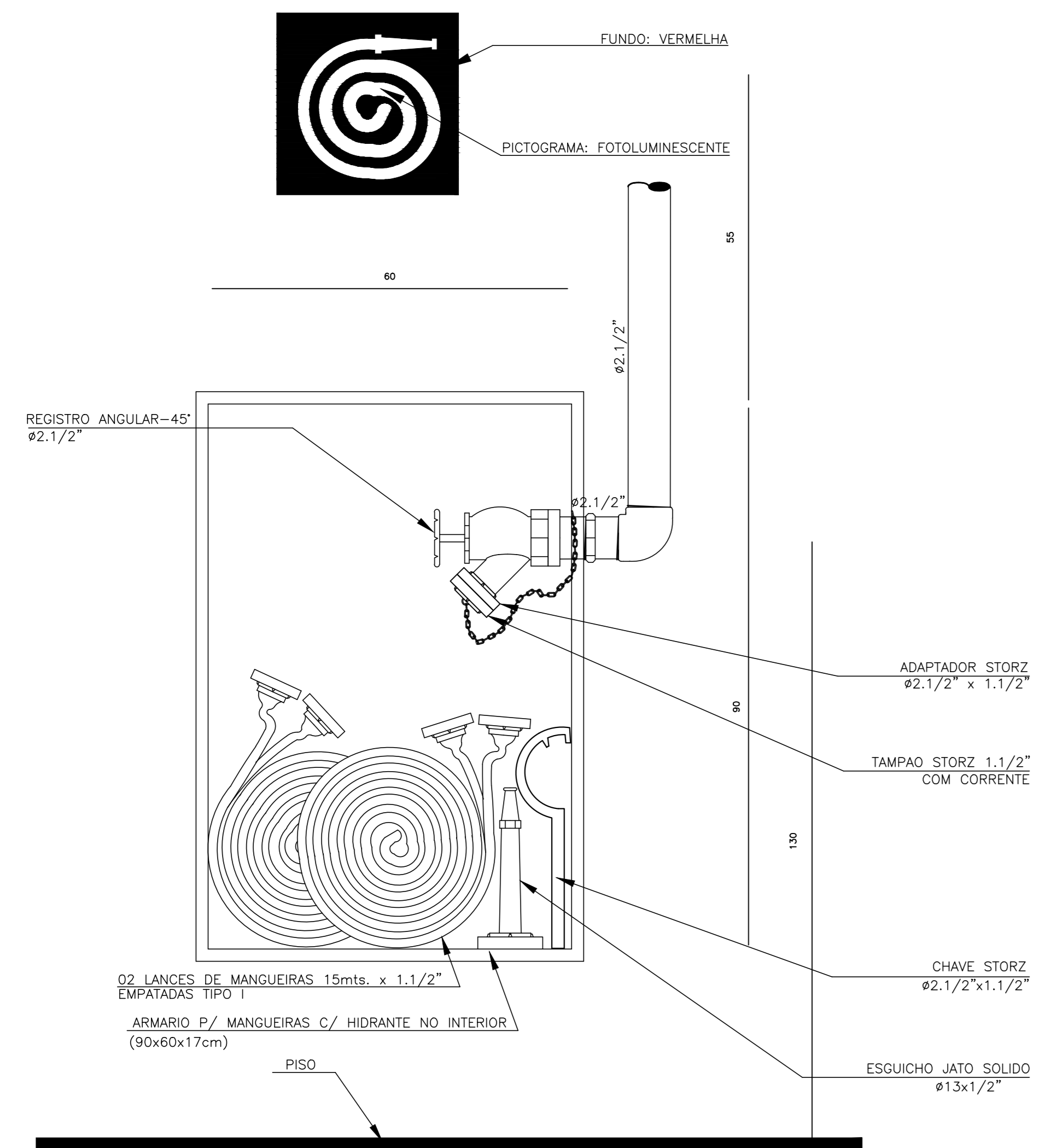
LEGENDA

- + — TUBULAÇÃO DE HIDRANTE EM FERRO GALVANIZADO DIN 2440
- ELETRODUTO DE FERRO GALVANIZADO A FOGO, APARENTE NO TETO, PARA DETECTOR DE FUMAÇA
- INDICA FIAÇÃO : 1,5mm<sup>2</sup>/300V/90° FLEXIVEL BLINDADO, COM FIO DRENO, ANTICHAMA
- ⊙ (HD) - COLUNA DE HIDRANTES
- ⊙ (AA) - COLUNA DE ALARME AUTOMÁTICO
- - CAIXA DE PASSAGEM 4X2
- - CAIXA DE PASSAGEM 40x40
- ⊙ (2) ABRIGO CONTENDO 2 LANCES DE MANGUEIRAS Ø11/2"x15M, ADAPTADOR STORZ Ø21/2"x11/2", ESGUICHO Ø13MM E CHAVE STORZ.
- ⊙ (CA) CENTRAL DE ALARME ENDEREÇÁVEL MODELO: ACDE24300 FAB: ASCAEL
- ⊙ (NO) DETECTOR ÓTICO DE FUMAÇA MODELO: ADOE-A 1024 FAB: ASCAEL
- ⊙ (TD) DETECTOR TERMOVELOCIMÉTRICO MODELO: ADTE-A 1024 FAB: ASCAEL
- ⊙ (Y) BOTOEIRA ENDER. ABS C/MARTELO MODELO: ABDE-A/M FAB: ASCAEL
- ⊙ (SA) SIRENE AUDIOVISUAL MODELO: ASAV 24VCC FAB: ASCAEL
- ⊙ (RH) VÁLVULA DE RETENÇÃO HORIZONTAL
- ⊙ (RI) RESERVA DE INCÊNDIO
- ⊙ (AA) ARANDELA DE ACLARAMENTO MODELO: ALA 1001 FAB: ASCAEL
- ⊙ (AB) ARANDELA DE BALIZAMENTO MODELO: ALA 1001/SE FAB: ASCAEL
- ⊙ (RF) ROTA DE FUGA - DIREÇÃO A SEGUIR
- ⊙ (RF) ROTA DE FUGA - SAÍDA FINAL
- ⊙ (GC) EXTINTOR DE GÁS CARBÔNICO 6KG
- ⊙ (GP) EXTINTOR DE PÓ ABC 2,3KG

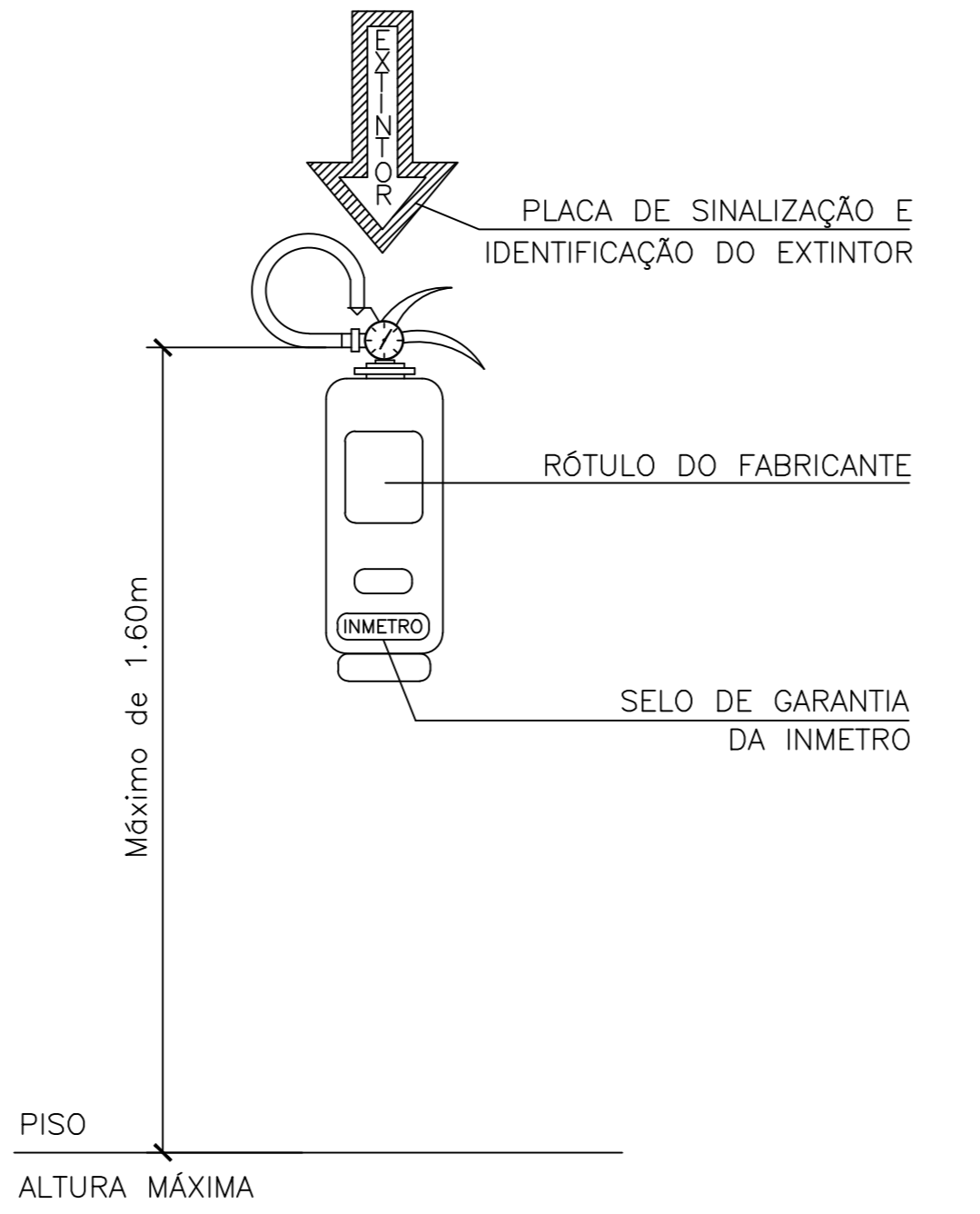


NOTAS

- TODOS ELETRODUTOS APARENTES OU INSTALADOS NO ENTRE FERRO SERÃO AÇO GALVANIZADO Ø3/4" E AS CAIXAS DE CHAPA DE AÇO ESMALTADA OU CONDULETE DE ALUMÍNIO.
- NÃO PODERÃO SER FEITAS EMENDAS NO INTERIOR DOS ELETRODUTOS. DE ALIMENTAÇÃO DOS CIRCUITOS DEVERÃO SER DO TIPO OLHAL.
- TODOS OS MATERIAIS DEVERÃO SER DE FABRICANTES INDICADOS NO PROJETO E NO MEMORIAL DESCRITIVO.

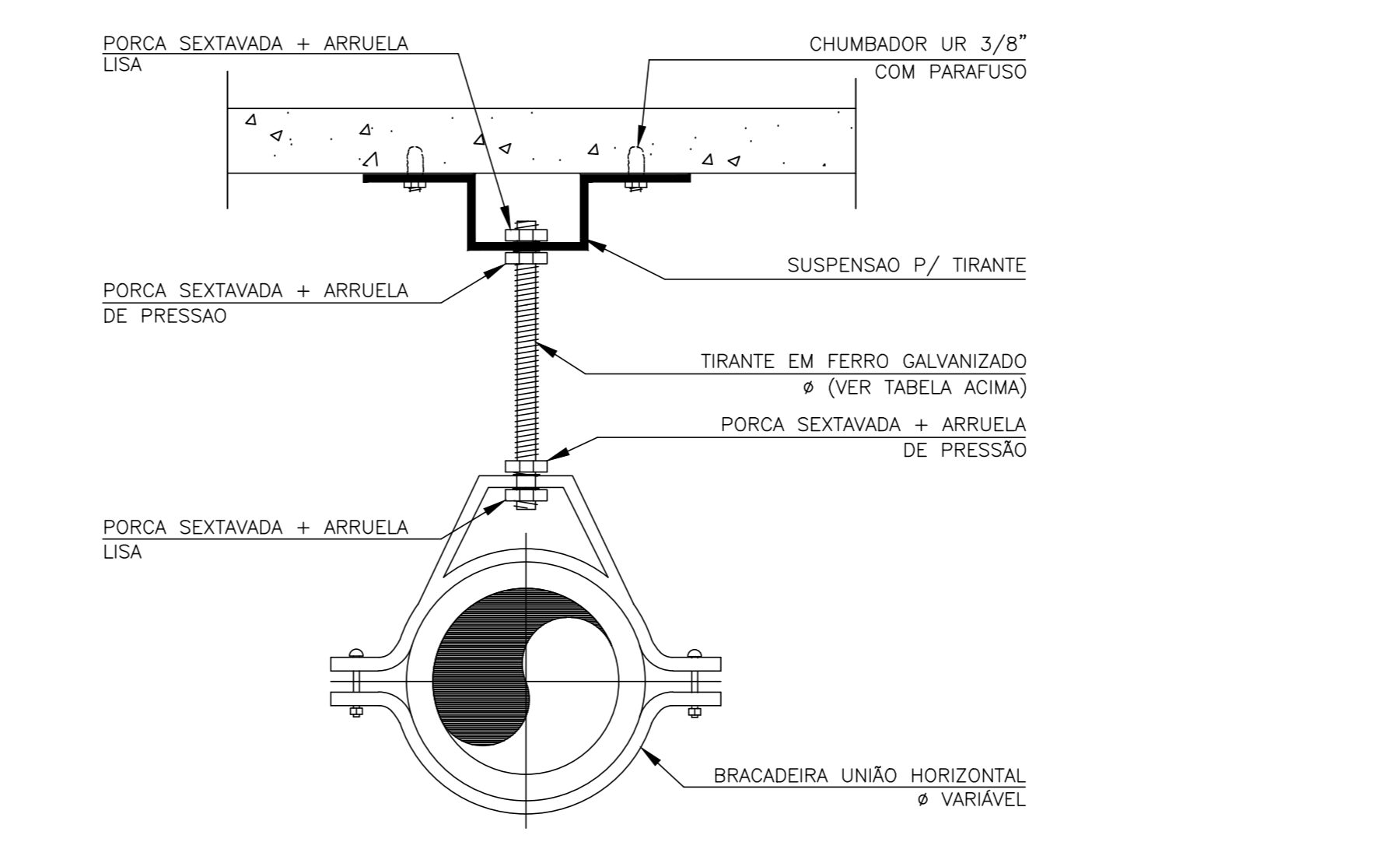


DETALHE CAIXA DE HIDRANTE  
ESCALA 1/10



INSTALAÇÃO DE EXTINTORES  
ESCALA 1/20

DIÂMETRO NOMINAL DO TUBO	DIÂMETRO DO TIRANTE DO SUPORTE
ATÉ 104mm INCLUSIVE	9,5mm (3/8")
DE 125mm A 200mm INCLUSIVE	12,7mm (1/2")
DE 250mm A 300mm	16,0mm (5/8")



DETALHE DA FIXAÇÃO DA TUBULAÇÃO NO TETO SEM ESCALA  
OBS: ESPAÇAMENTO MÁXIMO 4m.

REV.	DATA	OBSERVAÇÃO	VISTO
0	28/05/14	EMISSIONAL INICIAL	

PROJETO: <b>UNIDADE DE PRONTO ATENDIMENTO PARIPE</b>	PRANCHA: CIP-04/07
PROPRIETÁRIO: PREFEITURA MUNICIPAL DE SALVADOR	
ENDEREÇO: AV SÃO LUIZ - PARIPE - SALVADOR - BAHIA	
TIPO DO PROJETO: COMBATE A INCÊNDIO E PÂNICO	ESCALA: 1:75
REFERÊNCIA: PLANTA BAIXA - PAVIMENTO SUPERIOR	DATA: MAIO/14
RESP. TÉCNICO: MARIA DO SOCORRO SOARES ZACHOW	CREA: 56.527D
PROJETO: MARIA DO SOCORRO SOARES ZACHOW	CREA: 56.527D
ARQUIVO/CAD: UPA_CIP0407_SUPERIOR.DWG	